

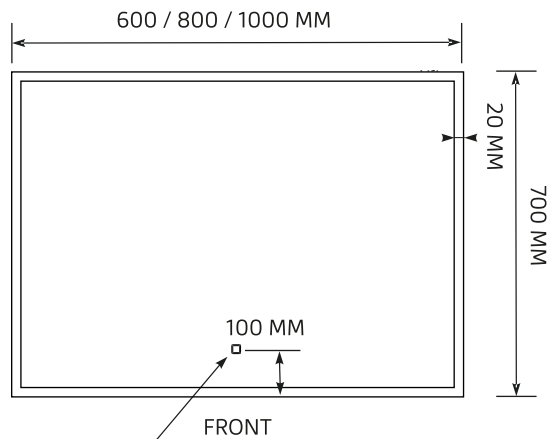
DK MONTERINGSVEJLEDNING

NO MONTERINGSVEILEDNING

duxa

LEXIE LED-LYSSPEJL/LYSSPEIL

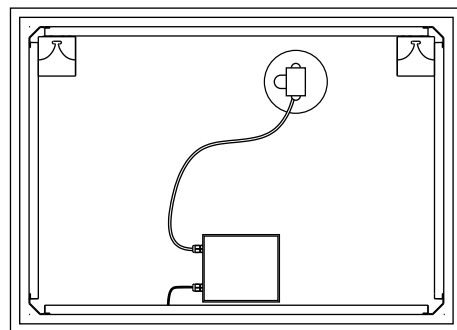
35006008 | 35008008 | 35010008



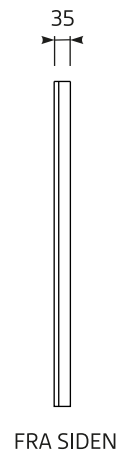
TOUCH KNAP/KNAPP

DK TRYK EN GANG FOR VARMT LYS, TO FOR KOLDT. HOLD KNAPPEN INDE FOR AT DÆMPE LYSET.

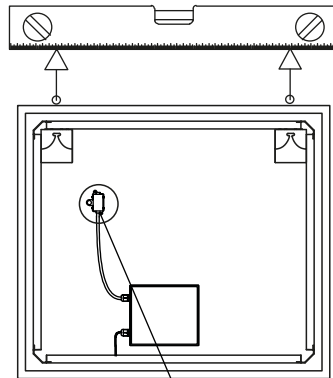
NO TRYKK EN GANG FOR VARMT LYS, TO FOR KALDT. HOLD INNE KNAPPEN FOR Å DIMME LYSET



BAG-/BAKSIDE

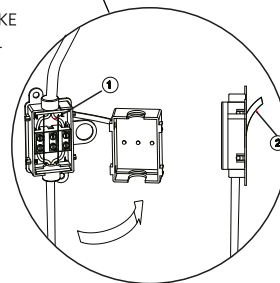


1

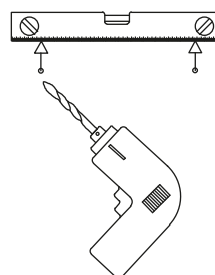


DK: DEN ELEKTRISKE TILSLUTNING SKAL UDFØRES AF AUTORISERET EL-INSTALLATØR

NO: TILKOBLING TIL STRØMNETT MÅ UTFØRES AV GODKJENT ELEKTRO-INSTALLATØR

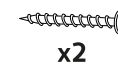
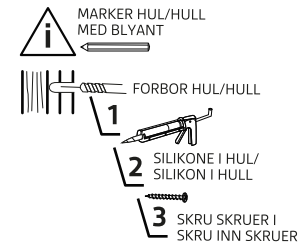


2

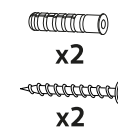
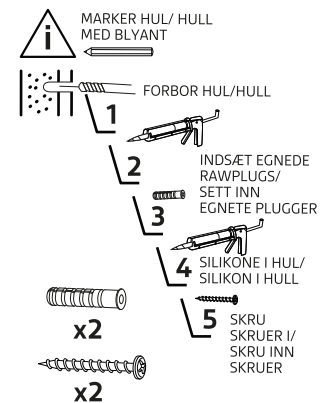


3

3A TRÆVÆG/ TREVEGG



3B FLISEVÆG/ FLISVEGG



4

